

Контроллер многорелейный HSU-ECMB-BT/HSU-ECEB-BT, инструкция

1. Общие описание

Контроллер многорелейный HSU-ECMB-BT/HSU-ECEB-BT, предназначен для решения задач управления доступом к нескольким объектам через один считыватель. Стандартный многорелейный контроллер HSU-ECMB-BT имеет один считыватель и плату управления с 16 реле. При необходимости увеличить количество контролируемых объектов возможна установка дополнительных 3-х плат расширения HSU-ECEB-BT так же имеющих по 16 реле в каждой. Реле контроллера работают в двух режимах: потенциальном (закрыт 20 сек.) и в импульсном (закрыт 0,5 сек.)

Многорелейный контроллер можно использовать в качестве контроллера управления доступом на этажи здания в лифтах.

Важно! Компания HSU не производит физическую установку и подключение многорелейного контроллера в лифтах. Данная процедура должна проводится сертифицированными специализированными организациями. Перед приобретением данного контроллера и установкой его в лифте, обязательно обсудите возможность использования и возможность подключения многорелейного контроллера HSU-ECMB-BT/HSU-ECEB-BT с компанией поставщиком лифтового оборудования!

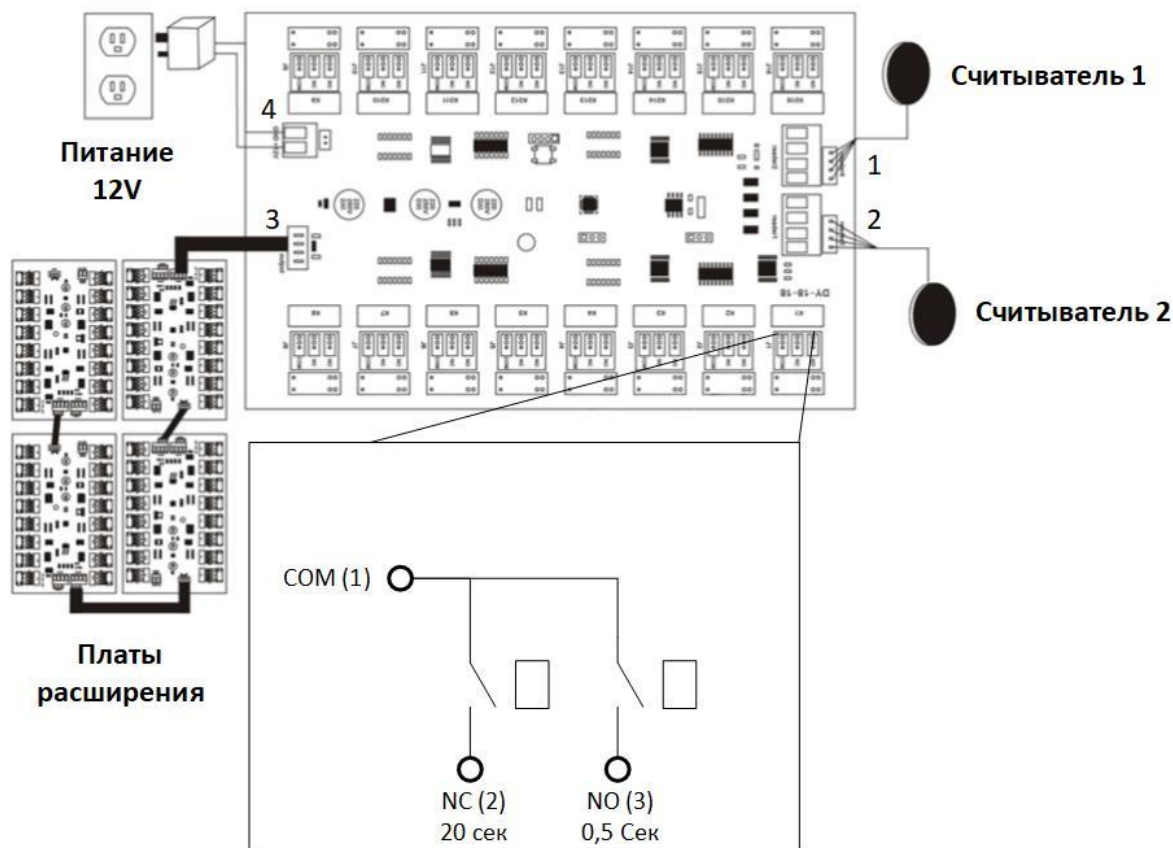
Контроллеру требуется внешний блок питания 12В.

2. Технические характеристики HSU-HAC-BT

Параметр	Значение
Вид карт	Mifare Classic в режиме офлайн, Приложение (Bluetooth)
Электропитание	12V (внешнее)
Статический ток	120 мА
Размеры считывателя	100 x 60 x 12 мм
Размер платы управления	200 x 120 x 55 мм (в монтажной коробке)
Рабочая температура	- 10 – + 60 °С
Рабочая влажность	20 – 93 %
Вход	Считыватель
Выходы	Переключающее реле (NO потенциальный/NO импульсный/COM)
Беспроводные стандарты	BLE4.2, Sub-1G (433МГц)
Условия монтажа	Не допускается монтаж считывателя на металлический лист, например на широкую штангу забора вплотную

3. Схема подключения

Подключение счетчиков и плат расширения



Условные обозначения:

1. Первый порт входа
2. Второй порт входа
3. Порт выхода
4. Порт питания

COM(1). Общий контакт блока из двух реле

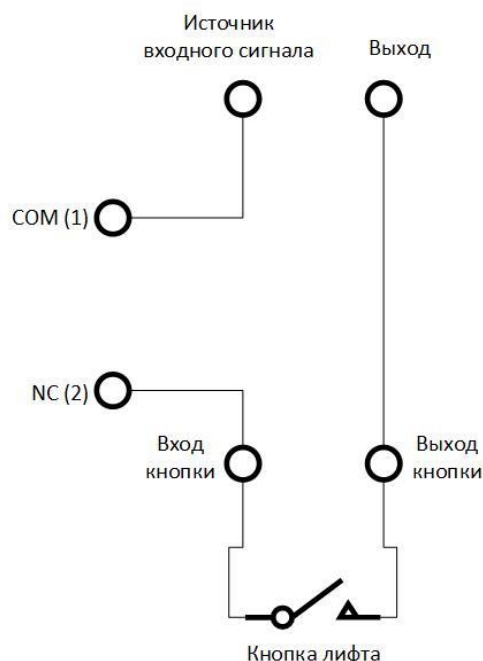
NC(2). Выход реле в потенциальном режиме

NO(3). Выход реле в импульсном режиме

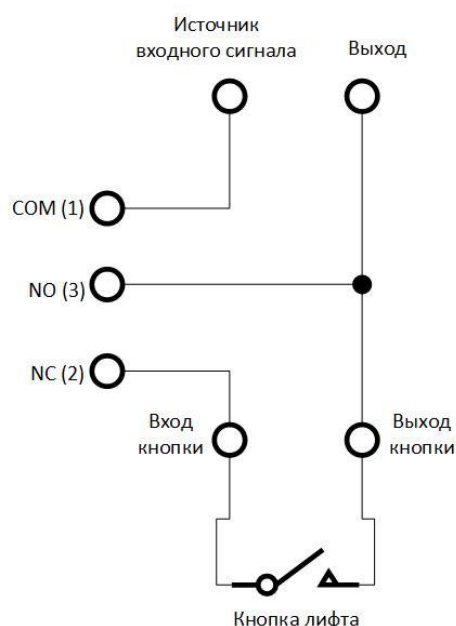
Важно! Несмотря на то, что выходы реле отмечены как NC и NO, нормально закрытых реле в плате управления нет. Оба реле нормально открытые и имеют один общий вход COM(1).

Считыватель подключаются к плате управления через один из портов входа. Подключение к расширительной плате происходит от выхода платы управления к одному из входов платы расширения.

Подключение реле контроллера к кнопкам контроля доступа



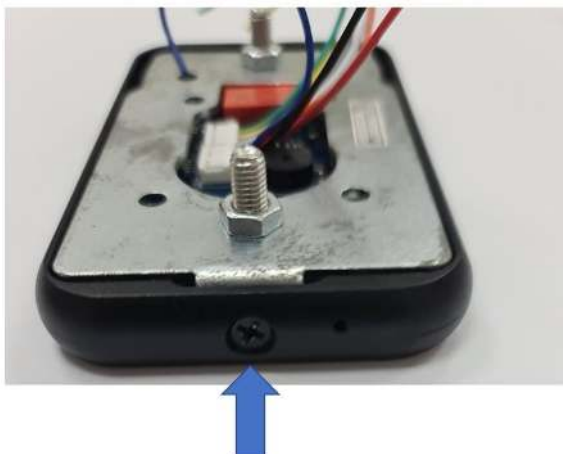
Основной способ подключения реле к кнопкам управления доступом следующий: Источник входного сигнала соединяется со общим контактом реле. Выход реле в потенциальном режиме NC(2) подключается на вход кнопки. При авторизации на считывателе контроллера реле NC(2) закрывается на 20 секунд, позволяя нажать на кнопку управления.



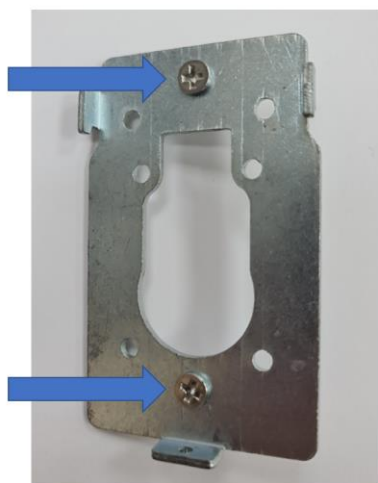
Дополнительно к основному способу подключения можно соединить выход реле в импульсном режиме NO(3) параллельно с выходом кнопки. При авторизации на считывателе контроллера реле NC(2) закрывается на 20 секунд, позволяя нажать на кнопку, а реле NO(3) закрывается на 0,5 секунды, имитируя нажатие кнопки. Таким образом, если гость авторизован только на одном этаже, кнопка лифта будет нажата сразу после авторизации на считывателе. Если гость или сотрудник авторизован более чем на одном реле (этаже), импульсный сигнал подан не будет.

4. Установка

1. Открутите винт, крепящий корпус контроллера, снимите корпус считывателя с шасси.



2. Закрепите металлическое шасси считывателя на монтируемой поверхности



3. Выполните электрическое подключение считывателя согласно схемам из раздела «Схема подключения»
4. Закрепите корпус Считывателя на шасси.
5. Произведите настройку многорелейного котроллера в ПО NTLock в соответствии с документацией на программное обеспечение.