



ГОСТИНИЧНАЯ
СИСТЕМА
КОНТРОЛЯ
И УПРАВЛЕНИЯ
ДОСТУПОМ

ОГЛАВЛЕНИЕ

О ГОСТИНИЧНОЙ СКУД HSU	3
HSU-9936-(S / G / TH / KG)	4
HSU-9939-S	6
HSU-9905 (SN / TH / BG / PG / PC)	8
HSU-9938-S	10
HSU-9953-TH / S / KG	12
HSU-9902-(S / G / TH)	14
HSU-9910-(PECL / YG)	16
HSU-9916-(YC / S / TH / KG)	18
HSU-6675-S	20
КОМПОНЕНТЫ СИСТЕМЫ	23
ПРОГРАММНОЕ ОБЕСПЕЧЕНИЕ	24
ДОПОЛНИТЕЛЬНЫЕ ИЗОБРАЖЕНИЯ ЗАМКОВ	26
HSU-9936	26
HSU-9916	26
HSU-9953	27

В основу гостиничных решений СКУД Hospitality Solution United (HSU) положено качество производимой продукции и гибкость программного обеспечения.

Продукция проходит испытания в климатических установках, работая при сильно-отрицательных и высоко-положительных температурах, в условиях соленого спрея и пылевой среды. Ручки и врезные механизмы проходят многотысячные операции открытия на стенде. Благодаря такому подходу продукция HSU практически не имеет отзывных гарантийных случаев

ПРЕИМУЩЕСТВА ПРОДУКЦИИ

- Ручка со свободным ходом исключает открытие замка силой.
- Внутренняя ручка с функцией анти-паники, замок изнутри всегда открывается и никогда не встанет на пути эвакуации гостя в случае опасности.
- Механический цилиндр в стандартной комплектации каждого замка.
- Двойная защёлка предотвращает открытие замка механическим отжатием защелки.
- Сигнализация в случаях не до конца закрытой двери и низкого уровня заряда батарей.
- Аварийное открытие защелки номера, закрытой изнутри.
- Режим работы «отель» и «офис», позволяющий удобно применять замки также в служебных помещениях гостиницы.
- Высокоскоростной считыватель карт (0,25 с).

В основу электронной части положены надежные компоненты электроники. Вся электронная часть гостиничных замков надежно закрыта компаундом, что исключает коррозию компонентов электроники и обеспечивает безотказную многолетнюю эксплуатацию.

Применяемый программно-аппаратный комплекс HSU, основанный на технологии Mifare исключает необходимость привязки карт к конкретным замкам, обеспечивает свободное управление допуском гостей и персонала без необходимости перепрограммирования установленных замков.

ПРЕИМУЩЕСТВА ПРОГРАММНОГО ОБЕСПЕЧЕНИЯ

- Информация на картах хранится в зашифрованном виде, карты невозможно скопировать в бытовой мастерской.
- Карты не привязаны к замкам. Любая карта может быть выдана в любой момент на любой замок на определённый интервал времени без необходимости перепрограммирования замка.
- Выпущенный на ресепшен новый ключ гостя, в момент считывания новой карты в замке номера приводит к автоматической блокировке всех ранее выданных гостевых ключей для данного номера. При этом допустимо выпускать несколько одновременно действующих ключей (копий) на номер, в том числе с разными сроками действия карты («местовое» поселение).
- Ключ гостя и персонала может выдаваться на несколько дверей одновременно.
- Ключ персонала может выдаваться как без нарушения приватности (если гость закрылся на защелку, то ключ не сработает – функция «не беспокоить»), так и с нарушением приватности.
- Мастер-ключи сотрудников могут быть ограничены их рабочим временем. У персонала не возникнет соблазна «поселить» гостя по такому ключу.

- Гостиничный замок HSU может быть установлен в режимах прохода в гостиницу, прохода в здание, прохода на этаж.
- СКУД HSU поддерживает управление произвольными зонами, которые могут быть установлены в любом замке. Пример использования зон – это вход в бассейн, который будет доступен гостю после оплаты дополнительных услуг.
- Все события открытия замка сохраняются в его памяти и могут быть легко прочитаны персоналом гостиницы. Данная операция проста и не требует инженерной квалификации.
- Настраиваемое разграничение прав в программном обеспечении, которое поддерживает работу на нескольких языках (английский, русский, др.).

Учитывая потребности гостиниц, опираясь на опыт передовых отельеров, HSU был разработан интерфейс интеграции с гостиничными системами PMS.

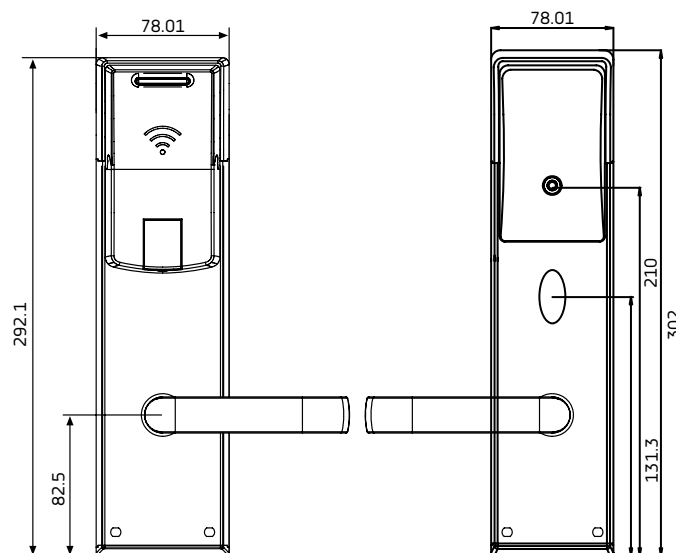
ВЫГОДНЫЕ ОТЛИЧИЯ ИНТЕРФЕЙСА МЕЖДУ HSU И PMS

- Работа интерфейса в единой базе данных со СКУД позволяет выдавать именные ключи гостей из PMS с дальнейшей возможностью построения отчетов о выдаче, использовании и проходах через двери в разрезе не только физического номера ключа, как в большинстве систем, а также в разрезе имен гостей. Такой подход обеспечивает синхронное отражение статусов номеров как в PMS, так и в СКУД. Ключ, выданный из PMS, имеет действующий статус в СКУД и им можно управлять.
- Возможность выдавать ключи из PMS на период – «окно времени» – в котором ключ будет действовать. Это позволяет выдавать ключи из брони для групп. Ключ начнет действовать только в час заезда группы.
- При выдаче ключа гостю из PMS возможно указать дополнительные зоны, которые будет посещать гость. Например, при выдаче ключа гостю, проживающему в номере люкс, можно указать, что его ключ открывает дверь в бассейн. Или, например, при продаже дополнительных услуг указать открытие зон в игровую комнату, сауну и пр.





Электронный RFID Mifare замок, накладки которого выполнены из нержавеющей стали марки AISI 304, а электронные компоненты защищены компаундом. Это позволяет устанавливать замок в условиях повышенной влажности



ВОЗМОЖНОСТИ

- Трехточечная основная защелка обеспечивает мягкое закрытие двери.
- Дополнительный маленький язычок закрытой двери предотвращает открытие отжимом защелки.
- Внешняя ручка со свободным ходом предотвращает открытие замка силой.
- Функция не беспокоить (DND) обеспечивает приватность гостя.
- Журнал проходов на 1000 записей, включая открытия механическим ключом
- Электронная плата покрыта компаундным компонентом, что допускает использование замка в условиях высокой влажности.
- Программное обеспечение и документация на русском языке.
- Интеграция с популярными PMS, основанная на открытом протоколе TCP/IP.
- Постоянная память типа EEPROM обеспечивает хранение конфигурации на время замены батареек.
- Функция анти-паники – дверь изнутри открывается всегда нажатием ручки, даже если закрыта на защелку.
- Простое изменения режима замка с гостиничного на офисный делает удобным применение замка в служебных помещениях.
- Механический аварийный ключ в стандартной поставке

ХАРАКТЕРИСТИКИ

- **Модельный ряд:** HSU-9936-S (серебро), HSU-9936-G (золото), HSU-9936-TH (черный), HSU-9936-KG (золотистый кофе)
- **Цвет:** Матовое серебро / Матовое золото / Черный / Золотистый кофе
- **Материал производства:** нержавеющая сталь
- **Толщина двери:** от 30 мм.
- **Тип электропитания:** 4 батареи вида AA на 1,5 В, срок работы 15 000 операций.
- **Статический ток:** менее 20 мкА
- **Динамический ток:** менее 150 мА.
- **Совместимая карта:** бесконтактный чип Mifare, 13.56 МГц.
- **Расстояние считывания карт:** 0-5 см.
- **Скорость считывания карт:** не более 0,25 сек.
- **Период хранения данных:** не менее 10 лет.
- **Рабочая влажность:** от 15 до 90 % RH.
- **Рабочая температура:** -25 – + 58 °С.
- **Вид механического ключа:** на 1 замок / на все замки.
- **Автоматическое закрытие:** через 6 сек.
- **Условия монтажа:** толщина двери может составлять 30-80 мм (в заказе обязательно указать, если параметры по толщине полотна на менее 33 или более 55 мм). Стандартная толщина — 45 мм. Минимум 110 мм должно быть от края двери до декора полотна
- **Индикаторы:** открытия двери, несанкционированных действий, разряда батареи. Светодиоды красного и голубого цвета сообщают статус замка

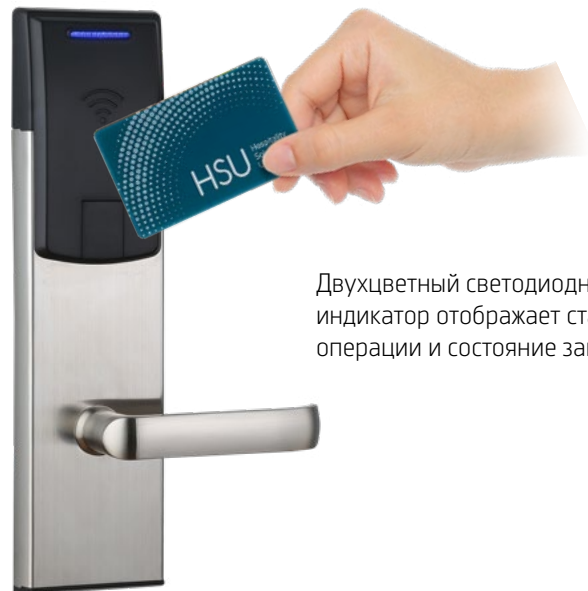
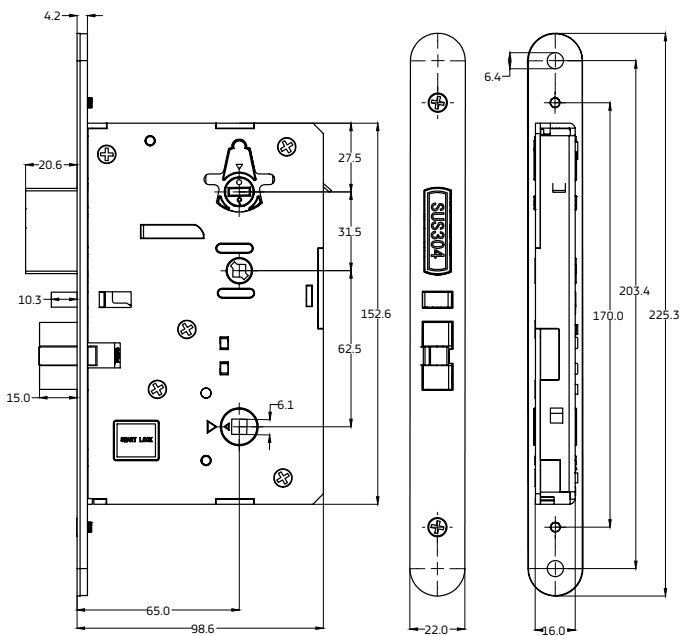


Аварийный механический ключ спрятан под крышкой лицевой накладки. Он позволяет открыть замок без карты в случае отказа компьютера, сбоя электропитания, выхода из строя электронных компонентов. События открытия механическим ключом хранятся в памяти замка



ВРЕЗНОЙ МЕХАНИЗМ

Тонкий, Евро



Двухцветный светодиодный индикатор отображает статус операции и состояние замка



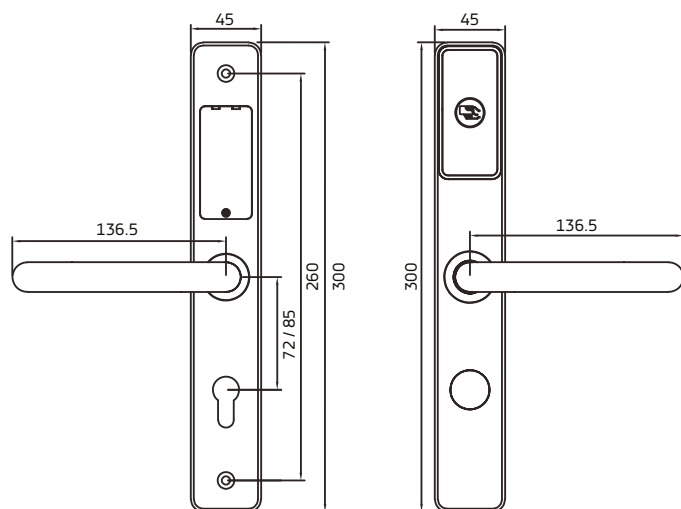
Маленькая защелка нажата при закрытой двери, предотвращает открытие двери отжимом основной защелки (например, ножом). Трехточечная основная защелка обеспечивает мягкое закрытие двери



Внутренняя ручка ригеля имеет функцию анти-паники, ригель открывается изнутри простым нажатием на ручку



Электронный RFID Mifare замок, электромеханические компоненты которого перенесены в накладку. Во врезной части используется стандартный Евроцилиндр (DIN), расстояние между центром цилиндра и центром ручки 72 или 85 мм. Идеальное решение для замены старых механических замков без модификации двери

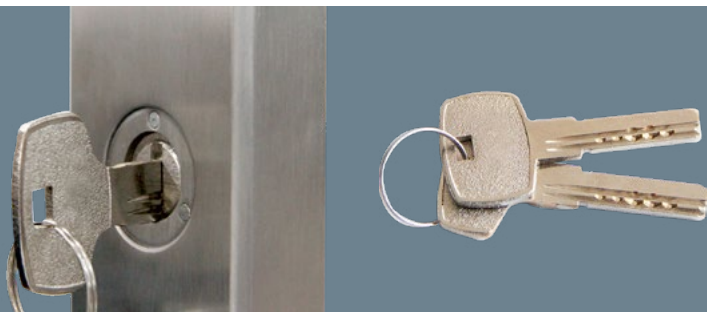


ВОЗМОЖНОСТИ

- Несколько типов врезных механизмов обеспечивают максимальную совместимость с существующими отверстиями на двери.
- Универсальные ручки и язычок легко меняют направления открывания с левого на правое и с внутреннего на наружное без разборки механизмов.
- Внешняя ручка со свободным ходом предотвращает открытие замка силой.
- Функция не беспокоить (DND) обеспечивает приватность гостя.
- Журнал проходов на 1000 записей, включая открытия механическим ключом
- Электронная плата покрыта компаундным компонентом, что допускает использование замка в условиях высокой влажности.
- Программное обеспечение и документация на русском языке.
- Интеграция с популярными PMS, основанная на открытом протоколе TCP/IP.
- Постоянная память типа EEPROM обеспечивает хранение конфигурации на время замены батареек.
- Функция анти-паники – дверь изнутри открывается всегда нажатием ручки, даже если закрыта на защелку.
- Простое изменения режима замка с гостиничного на офисный делает удобным применение замка в служебных помещениях.
- Механический аварийный ключ в стандартной поставке

ХАРАКТЕРИСТИКИ

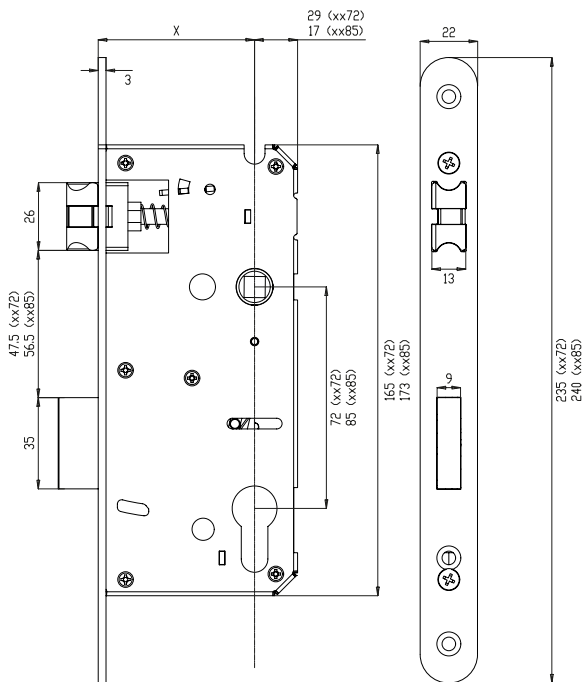
- Модельный ряд: HSU-9939-S (серебро)
- Цвет: Матовое серебро
- Материал производства: нержавеющая сталь
- Толщина двери: от 30 мм.
- Тип электропитания: 4 батареи вида AAA на 1,5 В, срок работы 15 000 операций.
- Статический ток: менее 20 мкА
- Динамический ток: менее 150 мА.
- Совместимая карта: бесконтактный чип Mifare, 13.56 МГц.
- Расстояние считывания карт: 0-5 см.
- Скорость считывания карт: не более 0,25 сек.
- Период хранения данных: не менее 10 лет.
- Рабочая влажность: от 15 до 90 % RH.
- Рабочая температура: -25 – + 58 °С.
- Вид механического ключа: стандартный DIN цилиндр евро-типа.
- Автоматическое закрывание: через 6 сек.
- Условия монтажа: возможен монтаж на существующее отверстие с высотой между цилиндром и ручкой 72 или 85 мм, глубиной врезной части от торца двери до центра цилиндра 55, 60 мм (для 72 мм) и 35, 40, 45, 60 мм (для 85 мм)
- Индикаторы: открытия двери, несанкционированных действий, разряда батареи. Светодиоды красного и зеленого цвета сообщают статус замка



Аварийный механический ключ спрятан под крышкой лицевой накладки. Он позволяет открыть замок без карты в случае отказа компьютера, сбоя электропитания, выхода из строя электронных компонентов. События открытия механическим ключом хранятся в памяти замка



ВРЕЗНОЙ МЕХАНИЗМ



ВОСЕМЬ ВАРИАНТОВ ВРЕЗНЫХ МЕХАНИЗМОВ

Тип механизма	Размер X, мм	Тип механизма	Размер X, мм
3585	35	6085	60
4085	40	7085	70
4585	45	5572	55
5085	50	6072	60



Двухцветный светодиодный индикатор отображает статус операции и состояние замка



Маленькая защелка нажата при закрытой двери, предотвращает открытие двери отжимом основной защелки (например, ножом).¹
Трехточечная основная защелка обеспечивает мягкое закрытие двери

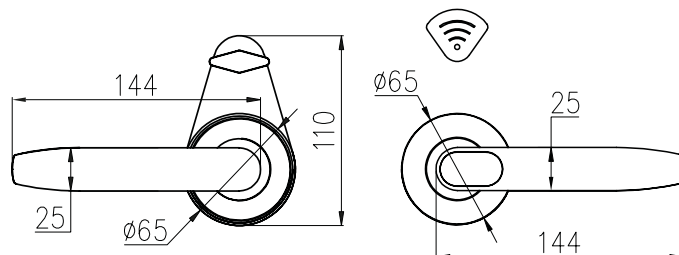
1 Только для xx72



Внутренняя ручка ригеля имеет функцию анти-паники, ригель открывается изнутри простым нажатием на ручку



Модель электронного замка для гостиниц со скрытым считывателем карт, накладки которого выполнены из сплава цинка. Простой и одновременно впечатляющий дизайн смотрится одинаково легко в любом окружении. Для снижения размера накладок ручек, электронные компоненты, батарейный отсек и считыватель в данной модели перенесены во врезной механизм.



ХАРАКТЕРИСТИКИ

- **Модельный ряд:** HSU-9905-SN (сатиновый никель, гальваника), HSU-9905-TH (черный, порошковая покраска), HSU-9905-BG (темно-серый, гальваника), HSU-9905-PG (золото, гальваника), HSU-9905-PC (хром, гальваника)
- **Цвет:** Матовое серебро / Черный / Темно-серый / Золото / Хром
- **Материал производства:** сплав цинка
- **Толщина двери:** от 35 мм.
- **Тип электропитания:** 4 батареи вида AAA на 1,5 В, срок работы 15 000 операций.
- **Статический ток:** менее 40 мкА
- **Динамический ток:** менее 150 мА.
- **Совместимая карта:** бесконтактный чип Mifare, 13.56 МГц.
- **Расстояние считывания карт:** 0–5 см.
- **Скорость считывания карт:** не более 0,25 сек.
- **Период хранения данных:** не менее 10 лет.
- **Рабочая влажность:** от 15 до 90 % RH.
- **Рабочая температура:** -20 – + 60 °С.
- **Вид механического ключа:** на 1 замок / на все замки.
- **Автоматическое закрытие:** через 6 сек.
- **Условия монтажа:** толщина двери может составлять 35–80 мм (в заказе обязательно указать, если параметры по толщине полотна менее 45 или более 55 мм). Стандартная толщина — 50 мм. Минимум 105 мм должно быть от края двери до декора полотна. Рекомендуется дверь без четверти. При монтаже врезного механизма в полотно, сторону со считывателем стараться размещать ближе к фасаду двери для лучшей работы карт, но не глубже 20 мм. В отдельном заказе доступен механизм с выносным считывателем.
- **Индикаторы:** открытия двери, несанкционированных действий, разряда батареи. Светодиоды красного и голубого цвета сообщают статус замка

ВОЗМОЖНОСТИ

- Электронные компоненты, батареи, антенна **установлены в корпусе врезного механизма.**
- Трехточечная основная защелка обеспечивает мягкое закрытие двери.
- **Дополнительный маленький язычок закрытой двери** предотвращает открытие отжимом защелки.
- **Внешняя ручка со свободным ходом** предотвращает открытие замка силой.
- **Функция не беспокоить (DND)** обеспечивает приватность гостя.
- **Журнал проходов на 1000 записей**, включая открытия механическим ключом
- **Электронная плата покрыта компаундным компонентом**, что допускает использование замка в условиях высокой влажности.
- **Программное обеспечение и документация на русском языке.**
- **Интеграция с популярными PMS**, основанная на открытом протоколе TCP/IP.
- **Постоянная память типа EEPROM** обеспечивает хранение конфигурации на время замены батареек.
- **Функция анти-паники** – дверь изнутри открывается всегда нажатием ручки, даже если закрыта на защелку.
- **Простое изменения режима замка с гостиничного на офисный** делает удобным применение замка в служебных помещениях.
- **Механический аварийный ключ** в стандартной поставке

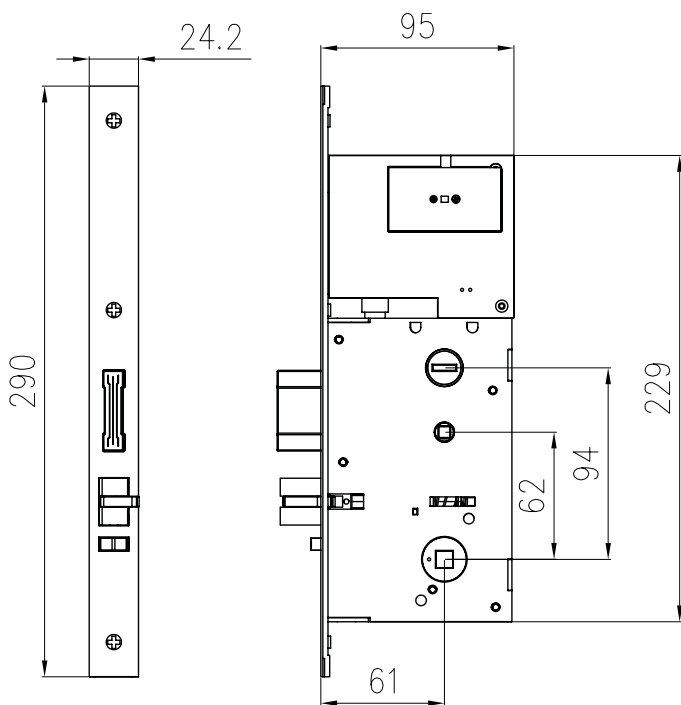


Аварийный механический ключ спрятан под крышкой в ручке. Он позволяет открыть замок без карты в случае отказа компьютера, сбоя электропитания, выхода из строя электронных компонентов. События открытия механическим ключом хранятся в памяти замка. Мастер на все замки или различные ключи – опция при заказе



ВРЕЗНОЙ МЕХАНИЗМ

Стандарт ANSI



Двухцветный светодиодный индикатор отображает статус операции и состояние замка



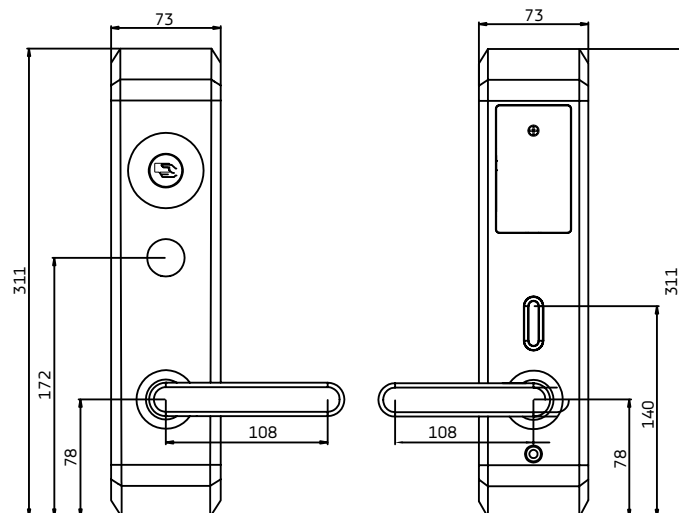
Маленькая защелка нажата при закрытой двери, предотвращает открытие двери отжимом основной защелки (например, ножом). Трехточечная основная защелка обеспечивает мягкое закрытие двери



Внутренняя ручка ригеля имеет функцию анти-паники, ригель открывается изнутри простым нажатием на ручку



Электронный RFID Mifare замок, накладки которого выполнены из нержавеющей стали марки AISI 304, а электронные компоненты защищены компаундом. Это позволяет устанавливать замок в условиях повышенной влажности



10

ВОЗМОЖНОСТИ

- Трехточечная основная защелка обеспечивает мягкое закрытие двери.
- Дополнительный маленький язычок закрытой двери предотвращает открытие отжимом защелки.
- Внешняя ручка со свободным ходом предотвращает открытие замка силой.
- Функция не беспокоить (DND) обеспечивает приватность гостя.
- Журнал проходов на 1000 записей, включая открытия механическим ключом
- Электронная плата покрыта компаундным компонентом, что допускает использование замка в условиях высокой влажности.
- Программное обеспечение и документация на русском языке.
- Интеграция с популярными PMS, основанная на открытом протоколе TCP/IP.
- Постоянная память типа EEPROM обеспечивает хранение конфигурации на время замены батареек.
- Функция анти-паники – дверь изнутри открывается всегда нажатием ручки, даже если закрыта на защелку.
- Простое изменения режима замка с гостиничного на офисный делает удобным применение замка в служебных помещениях.
- Механический аварийный ключ в стандартной поставке

ХАРАКТЕРИСТИКИ

- Модельный ряд: HSU-9938-S (серебро)
- Цвет: Матовое серебро
- Материал производства: нержавеющая сталь
- Толщина двери: от 30 мм.
- Тип электропитания: 4 батареи вида AAA на 1,5 В, срок работы 15 000 операций.
- Статический ток: менее 20 мкА
- Динамический ток: менее 150 мА.
- Совместимая карта: бесконтактный чип Mifare, 13.56 МГц.
- Расстояние считывания карт: 0–5 см.
- Скорость считывания карт: не более 0,25 сек.
- Период хранения данных: не менее 10 лет.
- Рабочая влажность: от 15 до 90 % RH.
- Рабочая температура: -25 – + 58 °С.
- Вид механического ключа: на 1 замок / на все замки.
- Автоматическое закрытие: через 6 сек.
- Условия монтажа: толщина двери может составлять 30–80 мм (в заказе обязательно указать, если параметры по толщине полотна менее 33 или более 55 мм). Стандартная толщина — 45 мм. Минимум 110 мм должно быть от края двери до декора полотна
- Индикаторы: открытия двери, несанкционированных действий, разряда батареи. Светодиоды красного и голубого цвета сообщают статус замка

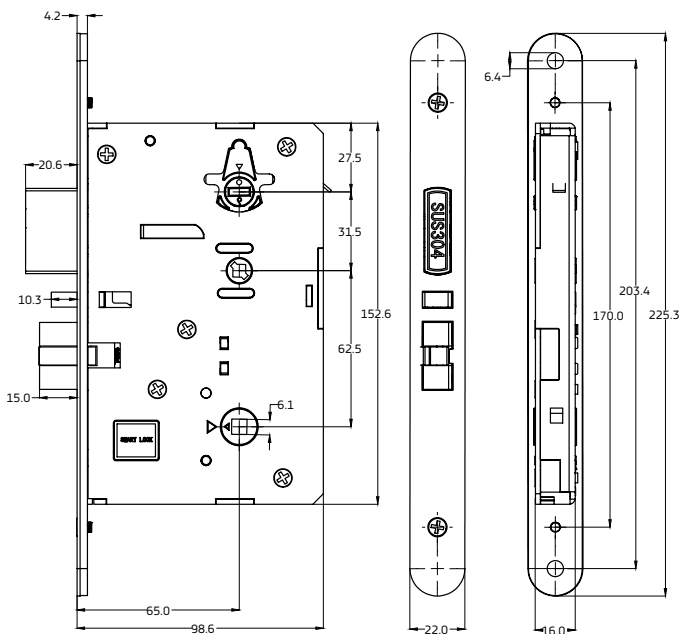


Аварийный механический ключ спрятан под крышкой лицевой накладки. Он позволяет открыть замок без карты в случае отказа компьютера, сбоя электропитания, выхода из строя электронных компонентов. События открытия механическим ключом хранятся в памяти замка



ВРЕЗНОЙ МЕХАНИЗМ

Тонкий, Евро



Двухцветный светодиодный индикатор отображает статус операции и состояние замка



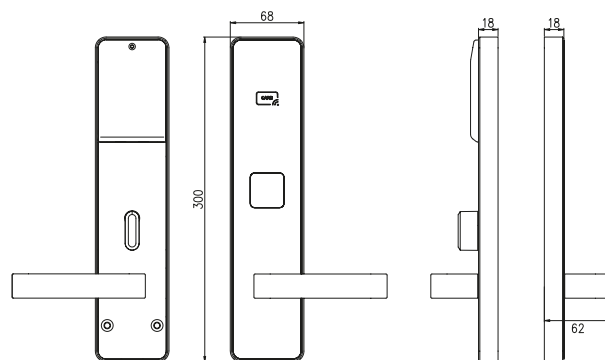
Маленькая защелка нажата при закрытой двери, предотвращает открытие двери отжимом основной защелки (например, ножом). Трехточечная основная защелка обеспечивает мягкое закрытие двери



Внутренняя ручка ригеля имеет функцию анти-паники, ригель открывается изнутри простым нажатием на ручку



Обработка алюминиевых накладок на станках с ЧПУ обеспечивает высокую точность размеров каждого замка, а изготовление декоративных элементов и их нанесение на поверхность изделия методом литья гарантируют чистоту стыков и сохранение первоначального вида изделия на протяжении всего срока службы замка. Использование алюминиевого профиля в комплекте со стальной основой позволяет замкам выдерживать значительно более суровые условия эксплуатации по сравнению с классическими замками, изготовленными из нержавеющей стали.




ВОЗМОЖНОСТИ

- **Трехточечная основная защелка** обеспечивает мягкое закрытие двери.
- **Дополнительный маленький язычок закрытой двери** предотвращает открытие отжимом защелки.
- **Внешняя ручка со свободным ходом** предотвращает открытие замка силой.
- **Функция не беспокоить (DND)** обеспечивает приватность гостя.
- **Журнал проходов на 1000 записей**, включая открытия механическим ключом
- **Электронная плата покрыта компаундным компонентом**, что допускает использование замка в условиях высокой влажности.
- **Программное обеспечение и документация на русском языке.**
- **Интеграция с популярными PMS**, основанная на открытом протоколе TCP/IP.
- **Постоянная память типа EEPROM** обеспечивает хранение конфигурации на время замены батареек.
- **Функция анти-паники** – дверь изнутри открывается всегда нажатием ручки, даже если закрыта на защелку.
- **Простое изменение режима замка с гостиничного на офисный** делает удобным применение замка в служебных помещениях.
- **Механический аварийный ключ** в стандартной поставке

ХАРАКТЕРИСТИКИ

- **Модельный ряд:** HSU-9953-TH (темно-серый), HSU-9953-S (серебро) HSU-9953-KG (золотистый кофе)
- **Цвет:** Темно-серый / Серебро / Золотистый кофе — методом IMD
- **Материал производства:** сплав алюминия
- **Толщина двери:** от 30 мм.
- **Тип электропитания:** 4 батареи вида AA на 1,5 В, срок работы 15 000 операций.
- **Статический ток:** менее 20 мкА
- **Динамический ток:** менее 150 мА.
- **Совместимая карта:** бесконтактный чип Mifare, 13.56 МГц.
- **Расстояние считывания карт:** 0-5 см.
- **Скорость считывания карт:** не более 0,25 сек.
- **Период хранения данных:** не менее 10 лет.
- **Рабочая влажность:** от 10 до 90 % RH.
- **Рабочая температура:** -25 – + 65 °С.
- **Вид механического ключа:** на 1 замок / на все замки.
- **Автоматическое закрытие:** через 6 сек.
- **Условия монтажа:** толщина двери может составлять 30-80 мм (в заказе обязательно указать, если параметры по толщине полотна менее 33 или более 55 мм). Стандартная толщина — 45 мм. Минимум 110 мм должно быть от края двери до декора полотна
- **Индикаторы:** открытия двери, несанкционированных действий, разряда батареи. Светодиоды красного и зеленого цвета сообщают статус замка



Накладки ручек полностью покрыты методом литья с декорированием в форме (IMD), обеспечивающим защиту от коррозии и длительную эксплуатацию. Замок сохраняет цвет независимо от условий эксплуатации, даже при установке в сильно-агрессивной среде.

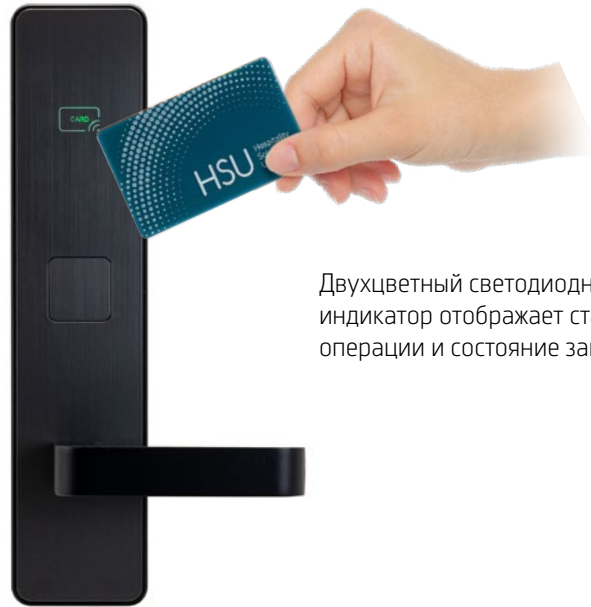
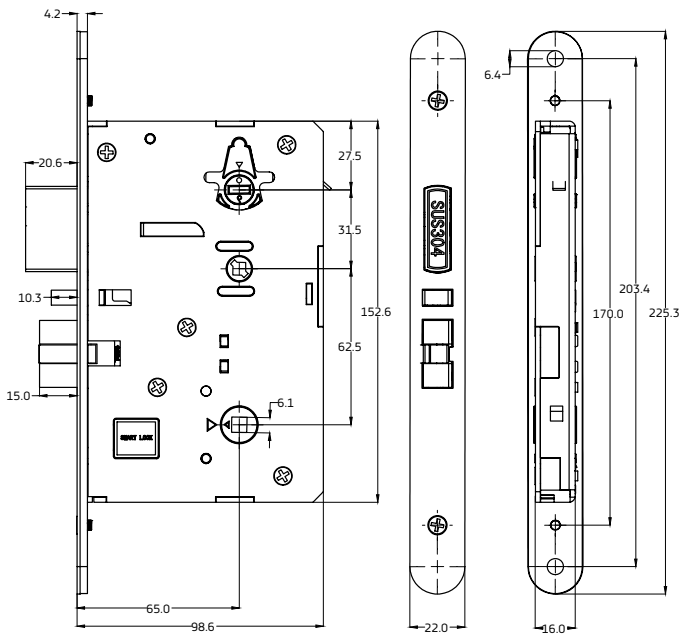


Алюминиевая рамка стойка к коррозии в результате пескоструйной обработки с окислением. Цвет замка останется ярким и через 10 лет. Благодаря обработке рамки на станке с ЧПУ, углы и края являются идеально ровными.



ВРЕЗНОЙ МЕХАНИЗМ

Тонкий, Евро



Двухцветный светодиодный индикатор отображает статус операции и состояние замка



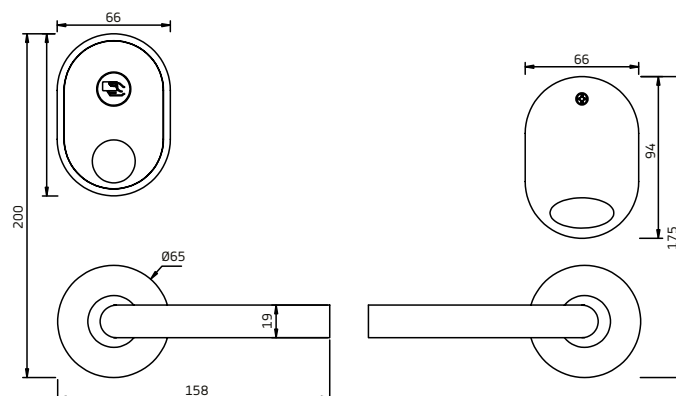
Покрытие замка методом IMD может быть выполнено в любом цвете, включая градиент.



Внутренняя часть накладки – шасси – выполнена из стали с нанесенным гальваническим покрытием. Это придает конструкции значительно более высокую прочность, чем у накладок из сплава цинка.



Электронный RFID Mifare замок, отдельные накладки которого выполнены из нержавеющей стали марки AISI 304, а электронные компоненты защищены компаундом. Замок комплектуется резиновыми герметичными прокладками под ручку и считыватель. Это позволяет устанавливать замок в условиях повышенной влажности



ВОЗМОЖНОСТИ

- Трехточечная основная защелка обеспечивает мягкое закрытие двери.
- Дополнительный маленький язычок закрытой двери предотвращает открытие отжимом защелки.
- Внешняя ручка со свободным ходом предотвращает открытие замка силой.
- Функция не беспокоить (DND) обеспечивает приватность гостя.
- Журнал проходов на 1000 записей, включая открытия механическим ключом
- Электронная плата покрыта компаундным компонентом, что допускает использование замка в условиях высокой влажности.
- Программное обеспечение и документация на русском языке.
- Интеграция с популярными PMS, основанная на открытом протоколе TCP/IP.
- Постоянная память типа EEPROM обеспечивает хранение конфигурации на время замены батареек.
- Функция анти-паники – дверь изнутри открывается всегда нажатием ручки, даже если закрыта на защелку.
- Простое изменения режима замка с гостиничного на офисный делает удобным применение замка в служебных помещениях.
- Механический аварийный ключ в стандартной поставке

ХАРАКТЕРИСТИКИ

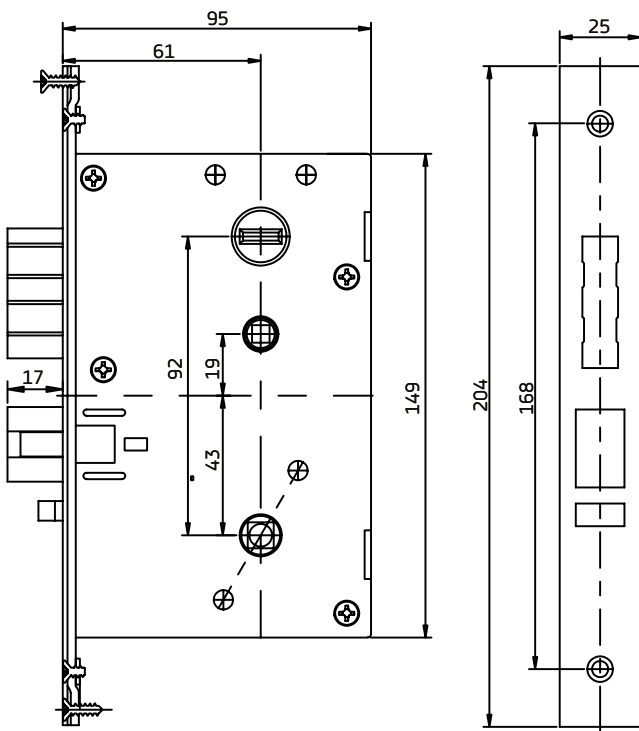
- **Модельный ряд:** HSU-9902-S (серебро), HSU-9902-G (золото), HSU-9902-TH (черный)
- **Цвет:** Матовое серебро/ Матовое золото / Матовый черный
- **Материал производства:** нержавеющая сталь
- **Толщина двери:** от 30 мм.
- **Тип электропитания:** 4 батареи вида AAA на 1,5 В, срок работы 15 000 операций.
- **Статический ток:** менее 20 мкА
- **Динамический ток:** менее 150 мА.
- **Совместимая карта:** бесконтактный чип Mifare, 13.56 МГц.
- **Расстояние считывания карт:** 0-5 см.
- **Скорость считывания карт:** не более 0,25 сек.
- **Период хранения данных:** не менее 10 лет.
- **Рабочая влажность:** от 15 до 90 % RH.
- **Рабочая температура:** -25 – + 58 °С.
- **Вид механического ключа:** на 1 замок / на все замки.
- **Автоматическое закрытие:** через 6 сек.
- **Условия монтажа:** толщина двери может составлять 30-80 мм (в заказе обязательно указать, если параметры по толщине полотна на менее 33 или более 55 мм). Стандартная толщина — 45 мм. Минимум 110 мм должно быть от края двери до декора полотна
- **Индикаторы:** открытия двери, несанкционированных действий, разряда батареи. Светодиоды красного и зеленого цвета сообщают статус замка



Аварийный механический ключ спрятан под крышкой лицевой накладки. Он позволяет открыть замок без карты в случае отказа компьютера, сбоя электропитания, выхода из строя электронных компонентов. События открытия механическим ключом хранятся в памяти замка



ВРЕЗНОЙ МЕХАНИЗМ



Двухцветный светодиодный индикатор отображает статус операции и состояние замка



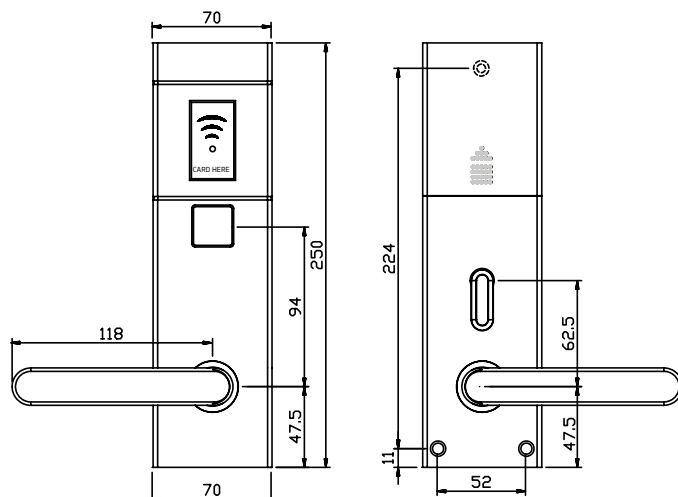
Внутренняя ручка ригеля имеет функцию анти-паники, ригель открывается изнутри простым нажатием на ручку



В случае низкого уровня заряда батарей, открытие двери сопровождается красным светодиодом, что информирует о необходимости замены батареек. Сигнал о низком уровне срабатывает примерно за один месяц до момента полного разряда батарей



Прекрасный пример содружества дизайнеров и инженеров, объединившего выверенность технических проработок и привлекательность внешнего вида



16

ВОЗМОЖНОСТИ

- Трехточечная основная защелка обеспечивает мягкое закрытие двери.
- Дополнительный маленький язычок закрытой двери предотвращает открытие отжимом защелки.
- Внешняя ручка со свободным ходом предотвращает открытие замка силой.
- Функция не беспокоить (DND) обеспечивает приватность гостя.
- Журнал проходов на 1000 записей, включая открытия механическим ключом
- Электронная плата покрыта компаундным компонентом, что допускает использование замка в условиях высокой влажности.
- Программное обеспечение и документация на русском языке.
- Интеграция с популярными PMS, основанная на открытом протоколе TCP/IP.
- Постоянная память типа EEPROM обеспечивает хранение конфигурации на время замены батареек.
- Функция анти-паники – дверь изнутри открывается всегда нажатием ручки, даже если закрыта на защелку.
- Простое изменения режима замка с гостиничного на офисный делает удобным применение замка в служебных помещениях.
- Механический аварийный ключ в стандартной поставке

ХАРАКТЕРИСТИКИ

- Модельный ряд: HSU-9910-PECL (серебро), HSU-9910-YG (золото)
- Цвет: Матовое серебро, эмаль / Матовое золото, эмаль
- Материал производства: сплав цинка
- Толщина двери: от 30 мм.
- Тип электропитания: 4 батареи вида AA на 1,5 В, срок работы 15 000 операций.
- Статический ток: менее 20 мкА
- Динамический ток: менее 150 мА.
- Совместимая карта: бесконтактный чип Mifare, 13.56 МГц.
- Расстояние считывания карт: 0-5 см.
- Скорость считывания карт: не более 0,25 сек.
- Период хранения данных: не менее 10 лет.
- Рабочая влажность: от 15 до 90 % RH.
- Рабочая температура: -25 – + 58 °С.
- Вид механического ключа: на 1 замок / на все замки.
- Автоматическое закрытие: через 6 сек.
- Условия монтажа: толщина двери может составлять 30-80 мм (в заказе обязательно указать, если параметры по толщине полотна на менее 33 или более 55 мм). Стандартная толщина — 45 мм. Минимум 110 мм должно быть от края двери до декора полотна
- Индикаторы: открытия двери, несанкционированных действий, разряда батареи. Светодиоды красного и зеленого цвета сообщают статус замка

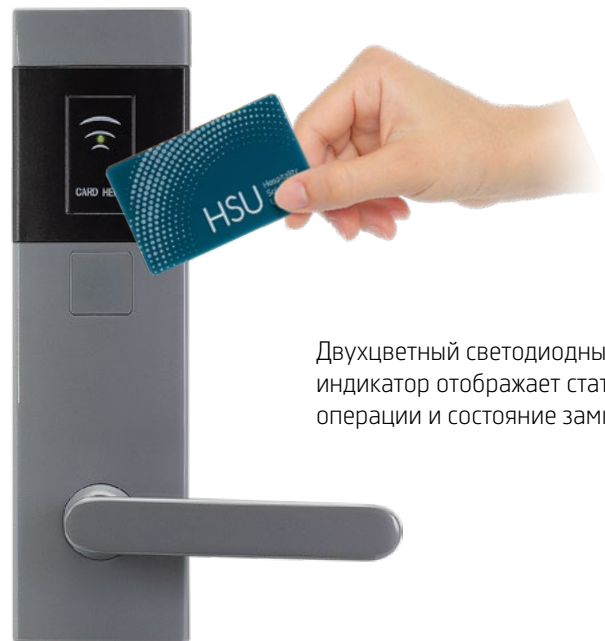
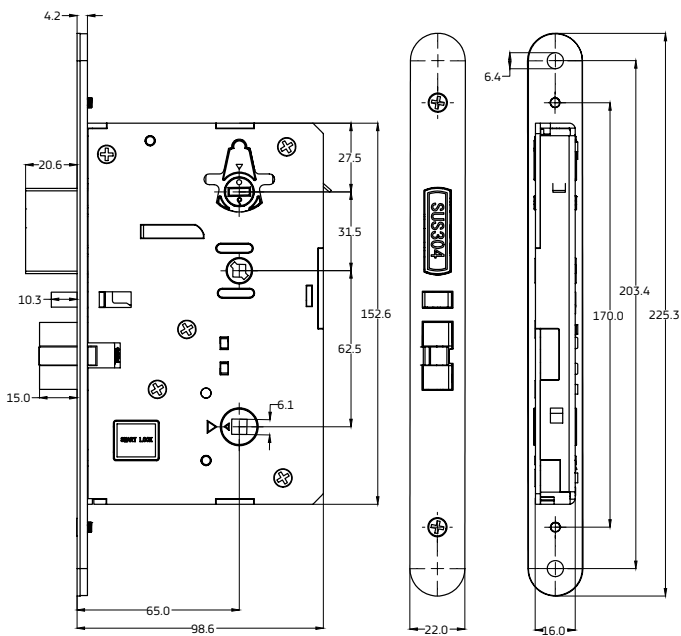


Аварийный механический ключ спрятан под крышечкой лицевой накладки. Он позволяет открыть замок без карты в случае отказа компьютера, сбоя электропитания, выхода из строя электронных компонентов. События открытия механическим ключом хранятся в памяти замка



ВРЕЗНОЙ МЕХАНИЗМ

Тонкий, Евро



Двухцветный светодиодный индикатор отображает статус операции и состояние замка



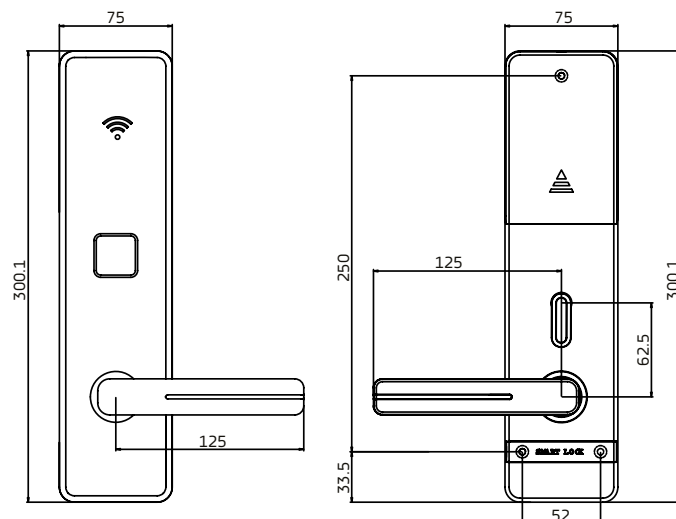
Внутренняя ручка ригеля имеет функцию анти-паники, ригель открывается изнутри простым нажатием на ручку



В случае низкого уровня заряда батарей, открытие двери сопровождается красным светодиодом, что информирует о необходимости замены батареек. Сигнал о низком уровне срабатывает примерно за один месяц до момента полного разряда батарей



Элегантность с необычным светодиодным эффектом придает всему отелю современный вид. Четыре тщательно подобранных цвета подходят для различных стилей оформления отелей



ВОЗМОЖНОСТИ

- Трехточечная основная защелка обеспечивает мягкое закрытие двери.
- Дополнительный маленький язычок закрытой двери предотвращает открытие отжимом защелки.
- Внешняя ручка со свободным ходом предотвращает открытие замка силой.
- Функция не беспокоить (DND) обеспечивает приватность гостя.
- Журнал проходов на 1000 записей, включая открытия механическим ключом
- Электронная плата покрыта компаундным компонентом, что допускает использование замка в условиях высокой влажности.
- Программное обеспечение и документация на русском языке.
- Интеграция с популярными PMS, основанная на открытом протоколе TCP/IP.
- Постоянная память типа EEPROM обеспечивает хранение конфигурации на время замены батареек.
- Функция анти-паники – дверь изнутри открывается всегда нажатием ручки, даже если закрыта на защелку.
- Простое изменения режима замка с гостиничного на офисный делает удобным применение замка в служебных помещениях.
- Механический аварийный ключ в стандартной поставке

ХАРАКТЕРИСТИКИ

- **Модельный ряд:** HSU-9916-YC (серебро), HSU-9916-S (золото), HSU-9916-TH (черный), HSU-9916-KG (кофе)
- **Цвет:** Черный, серебро / Черный, золото / Черный, черный / Черный, кофе
- **Материал производства:** сплав алюминия, акрил
- **Толщина двери:** от 30 мм.
- **Тип электропитания:** 4 батареи вида AA на 1,5 В, срок работы 15 000 операций.
- **Статический ток:** менее 20 мкА
- **Динамический ток:** менее 150 мА.
- **Совместимая карта:** бесконтактный чип Mifare, 13.56 МГц.
- **Расстояние считывания карт:** 0-5 см.
- **Скорость считывания карт:** не более 0,25 сек.
- **Период хранения данных:** не менее 10 лет.
- **Рабочая влажность:** от 15 до 90 % RH.
- **Рабочая температура:** -15 – + 50 °С.
- **Вид механического ключа:** снизу корпуса, два ключа в комплекте.
- **Автоматическое закрытие:** через 6 сек.
- **Условия монтажа:** толщина двери может составлять 30-80 мм (в заказе обязательно указать, если параметры по толщине полотна на менее 33 или более 55 мм). Стандартная толщина — 45 мм. Минимум 110 мм должно быть от края двери до декора полотна
- **Индикаторы:** открытия двери, несанкционированных действий, разряда батареи. Светодиоды красного и зеленого цвета сообщают статус замка

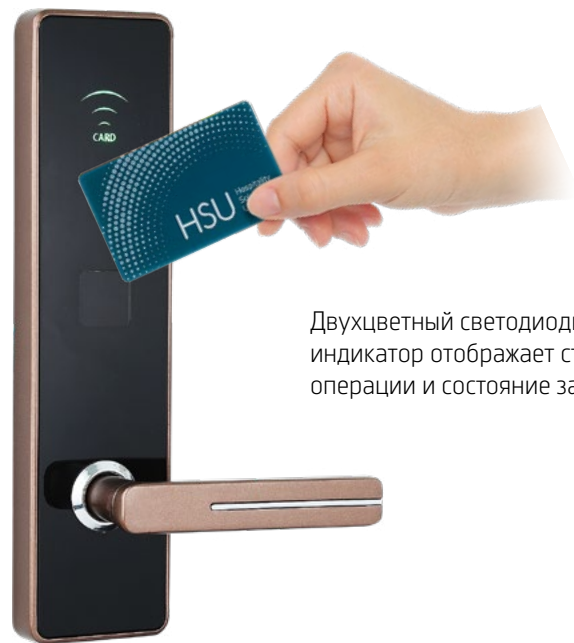
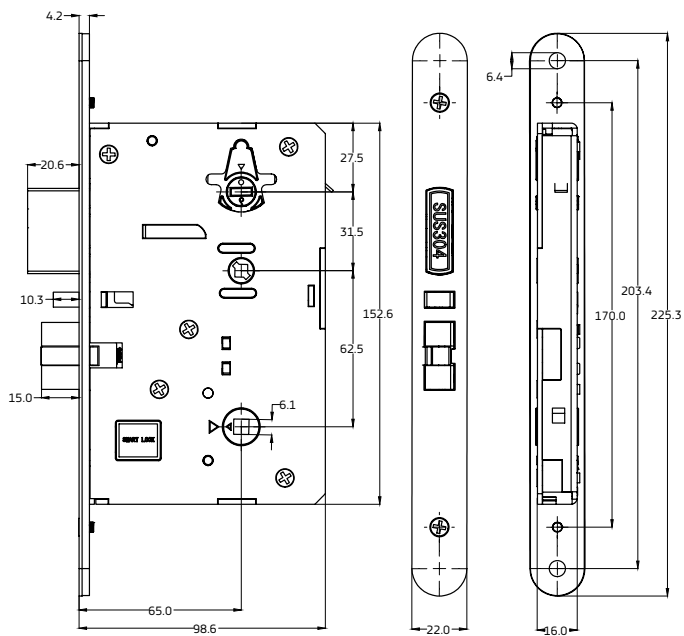


Аварийный механический ключ спрятан под крышкой лицевой накладки. Он позволяет открыть замок без карты в случае отказа компьютера, сбоя электропитания, выхода из строя электронных компонентов. События открытия механическим ключом хранятся в памяти замка



ВРЕЗНОЙ МЕХАНИЗМ

Тонкий, Евро



Двухцветный светодиодный индикатор отображает статус операции и состояние замка



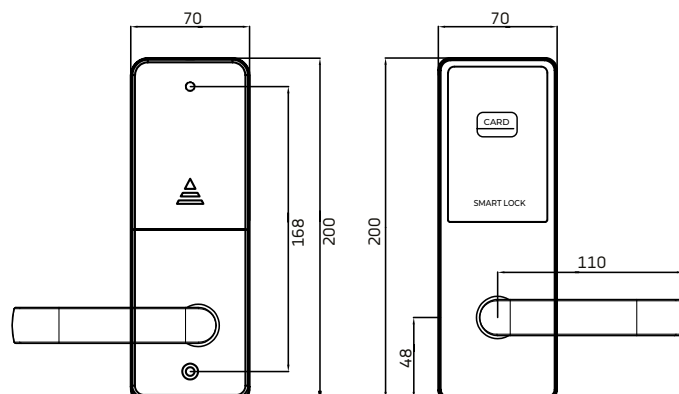
Все монтажные компоненты скрыты за декоративными крышками. Таким образом создается единство конструкции, придается целостность виду замка



В случае низкого уровня заряда батарей, открытие двери сопровождается красным светодиодом, что информирует о необходимости замены батареек. Сигнал о низком уровне срабатывает примерно за один месяц до момента полного разряда батарей



Электронный RFID Mifare замок, электромеханические компоненты которого перенесены в накладки. Экономичное решение для сложных установок за счет компактности врезных механизмов. Также применяется для установок на существующие врезные механизмы

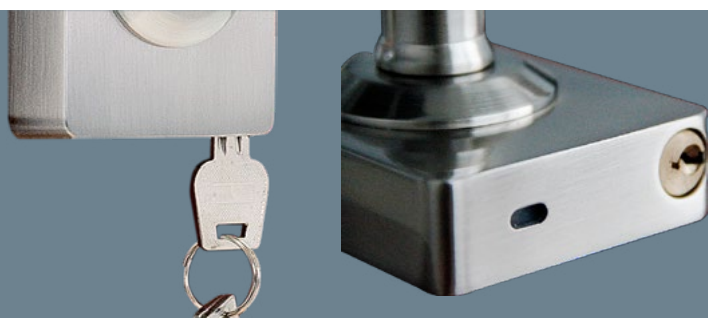


ВОЗМОЖНОСТИ

- Два типа врезных механизмов минимальных размеров.
- Электромеханические компоненты в накладках, что открывает возможность установки на любой стандартный квадрат (существующий механизм).
- Внешняя ручка со свободным ходом предотвращает открытие замка силой.
- Функция не беспокоить (DND) обеспечивает приватность гостя.
- Журнал проходов на 1000 записей, включая открытия механическим ключом
- Электронная плата покрыта компаундным компонентом, что допускает использование замка в условиях высокой влажности.
- Программное обеспечение и документация на русском языке.
- Интеграция с популярными PMS, основанная на открытом протоколе TCP/IP.
- Постоянная память типа EEPROM обеспечивает хранение конфигурации на время замены батареек.
- Функция анти-паники – дверь изнутри открывается всегда нажатием ручки, даже если закрыта на защелку.
- Простое изменения режима замка с гостиничного на офисный делает удобным применение замка в служебных помещениях.
- Механический аварийный ключ в стандартной поставке

ХАРАКТЕРИСТИКИ

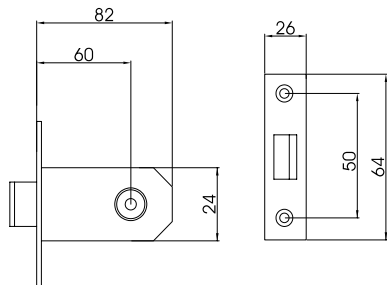
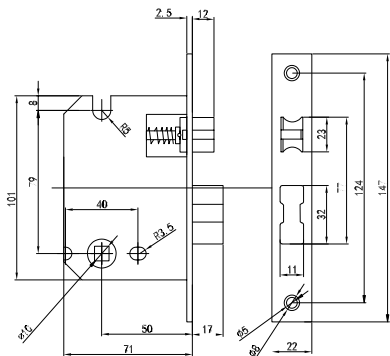
- Модельный ряд: HSU-6675-S (сатиновый никель)
- Цвет: Матовое серебро, черный
- Материал производства: Сатиновый никель
- Толщина двери: от 28 мм.
- Тип электропитания: 4 батареи вида AA на 1,5 В, срок работы 5 000 операций.
- Статический ток: менее 20 мкА
- Динамический ток: менее 150 мА.
- Совместимая карта: бесконтактный чип Mifare, 13.56 МГц.
- Расстояние считывания карт: 0-5 см.
- Скорость считывания карт: не более 0,25 сек.
- Период хранения данных: не менее 10 лет.
- Рабочая влажность: от 15 до 90 % RH.
- Рабочая температура: -15 – + 50 °С.
- Вид механического ключа: снизу корпуса, два ключа в комплекте.
- Автоматическое закрытие: через 6 сек.
- Условия монтажа: возможен монтаж на существующий врезной механизм со стандартным квадратом ручки. При этом следует учитывать оси винтов, соединяющие накладки (168 мм). Также см. модель HSU-9939-S.
- Индикаторы: открытия двери, несанкционированных действий, разряда батареи. Светодиоды красного и зеленого цвета сообщают статус замка



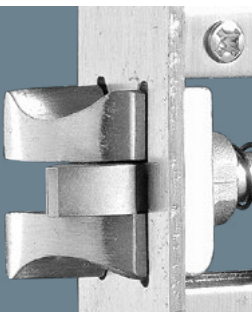
Разъем micro-USB для подачи питания и механический ключ позволяют открыть замок в аварийных ситуациях, таких как полный разряд батарей, отказ компьютера, сбой общего электропитания здания



ВРЕЗНОЙ МЕХАНИЗМ



Двухцветный светодиодный индикатор отображает статус операции и состояние замка



Трехточечная основная защелка обеспечивает мягкое закрытие двери, снижает износ защелки за счет уменьшения площади контакта с ответной планкой при закрытии



В случае низкого уровня заряда батарей, открытие двери сопровождается красным светодиодом, что информирует о необходимости замены батареек. Сигнал о низком уровне срабатывает примерно за один месяц до момента полного разряда батарей

КОНТРОЛЛЕР ДОСТУПА

Контроллер доступа HSU – это устройство, работающее по принципу гостиничного электронного замка, но управляющее внешними устройствами, такими как турникеты, шлагбаумы, электромагнитные и ригельные замки, другие устройства 12 В (NO и NC)



ВОЗМОЖНОСТИ

- Все программируемые функции как в электронном гостиничном замке.
- Управление электромагнитными, ригельными и другими замками 12 В.
- Управление турникетами, шлагбаумами.
- Управление замками на нестандартных стеклянных, железных, решетчатых дверях.
- Единая карта доступа в номера и в зоны с контроллером.

ХАРАКТЕРИСТИКИ

- Размеры (Ш x В x Г), мм: 75 x 115 x 21
- Напряжение питания: 12 В
- Ток: 100 мА
- Совместимая карта: бесконтактный чип Mifare, 13.56 МГц.
- Расстояние считывания карт: 0-5 см.
- Скорость считывания карт: не более 0,25 сек.

ЭНКОДЕР (ПРОГРАММАТОР КАРТ)

Энкодер HSU является важным элементом гостиничной СКУД, предназначен для записи информации на карты гостей, персонала, служебные карты. Помимо этого, энкодер позволяет считывать статистику использования замка через карты данных. Каждая инсталляция подразумевает покупку как минимум одного энкодера



ВОЗМОЖНОСТИ

- Подключение по USB, стандартный драйвер Windows.
- Поддержка чипов Mifare (ISO 14443)
- Запись, чтение RFID гостевых, служебных и установочных карт.
- Совместимость с ПО «Intelligent Lock Management System»
- Совместимость с ПО интеграции с PMS

ХАРАКТЕРИСТИКИ

- Размеры (Ш x Г x В), мм: 160 x 101 x 26
- Подключение: USB
- Совместимость с ПО: HSU-ILMS, HSU HSU-UPI
- Тип карт: Mifare Mini, 1K и 4K

ПРОГРАММАТОР ЗАМКОВ

Опциональный элемент системы для быстрого программирования замка, коррекции времени в замке, чтения событий проходов с замка. Функции чтения статуса замка, блокировки карт в замке и чтения карт. Является рекомендуемым элементом системы при количестве замков 20 и более.



ВОЗМОЖНОСТИ

- Чтение статуса замка
- Программирование и перепрограммирование замка.
- Быстрая коррекция времени в замке.
- Блокировка гостевых карт в замке.
- Чтение событий прохода с замка по RFID (1000 событий).
- Чтение RFID карт.
- Синхронизация с ПО ILMS по USB. Стандартный драйвер Windows.

ХАРАКТЕРИСТИКИ

- Размеры (Ш x Г x В), мм: 83 x 174 x 30
- Питание: 2 батареи типа AA на 1,5 В
- Подключение к ПК: USB
- Совместимость с ПО: HSU ILMS

ЭНЕРГОСБЕРЕГАЮЩИЕ ВЫКЛЮЧАТЕЛИ

Энергосберегающие выключатели являются элементами гостевого сервиса. Они подают электропитание в номер при вставке ключа-карты в специальный кармашек, расположенный при входе в номер.

Энергосберегающие выключатели помогают экономить электричество в гостинице. Исключается холостое потребление, возможное из-за забывчивости гостей или обслуживающего персонала

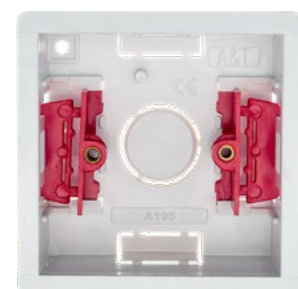
HSU-FK001

Совместимы с картами Mifare. Использование в выключателях любой другой карты, в том числе визитки, невозможно.

HSU-FK002

Совместимы с картами Mifare. Программируемые режимы:

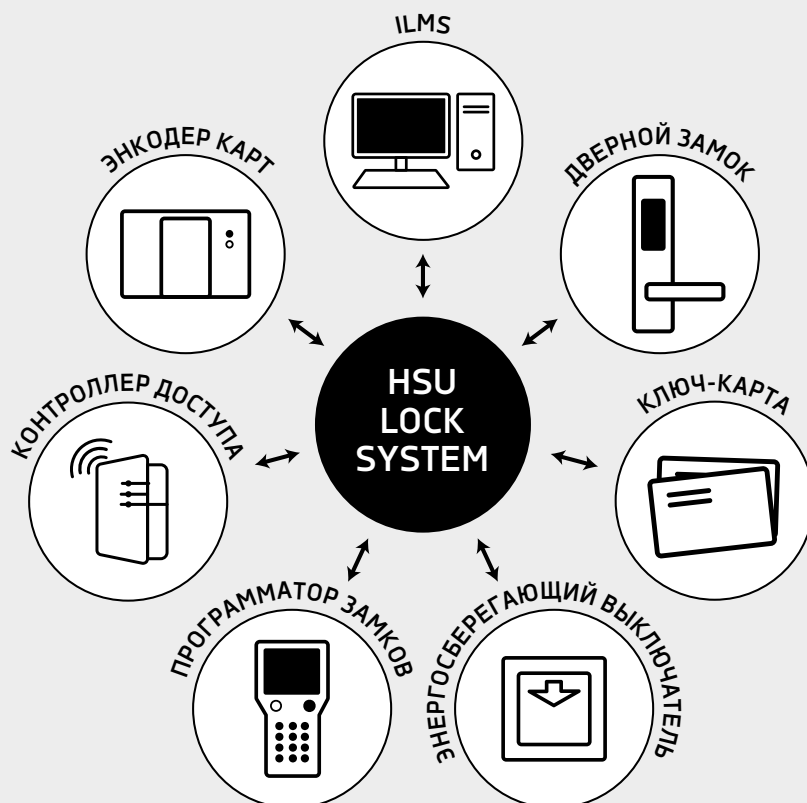
- Любая карта типа Mifare (значение по умолчанию)
- Только карта, принадлежащая отелю
- Только карта номера
- Проверка времени заезда и выезда гостя (в другой интервал свет не включится)



INTELLIGENT LOCK MANAGEMENT SYSTEM (ILMS)

Программное обеспечение по управлению гостиничной системой электронных замков имеет мультиязычный интерфейс. Оно работает с энкодером карт и программатором замков. ПО совместимо со всеми

современными компьютерами с установленной ОС Windows. Бесшовно работает с ПО интеграции с PMS. ILMS является обязательным элементом гостиничной СКУД.



ВОЗМОЖНОСТИ

- Настройка номерного фонда
- Выпуск карт для установки замков, карт настройки времени
- Выпуск мастер-карт, настройка ограничений по этажу или зданию в целом, по времени действия служебной карты, с опцией режима нарушения приватности замка и без
- Создание дополнительных зон доступа для гостей: фитнес, сауна, бассейн, другие.
- Перевод замков в офисный режим
- Выпуск карт аннуляции (при утере мастер-карт), карт выселения
- Настройка запрета на использование служебных карт (например, в случае утери) и отмены такого запрета
- Выпуск служебных карт на несколько произвольных замков (мультикарт) с ограниченным сроком работы для технического персонала, лидеров тургрупп
- Наличие модуля аудита проходов в замках
- Отчеты: выпуск карт, отмена карт, события прохода в замках, другие
- Управление списком персонала и его доступом в систему
- Управление гостевыми картами (заселение, выселение, бронирование)
- Возможность работы с программаторами замков

ХАРАКТЕРИСТИКИ

- Совместимость СУБД: MS SQL Server¹ (рекомендуется), MS Access
- Режим клиент-сервер: Да (при использовании СУБД MS SQL Server)
- Количество клиентских соединений: Не ограничено (при использовании СУБД MS SQL Server)
- Операционная система: Windows 7 и выше, рекомендуется 64 бит.
- Язык интерфейса: Русский и английский; редактор языкового пакета
- Совместимость с PMS: Да, на уровне базы данных²
- Работа с программаторами замков: Да
- Работа с энкодером карт: Да

1 Допускается использование бесплатных редакций
2 Используется ПО интеграции с PMS

ПРОГРАММНОЕ ОБЕСПЕЧЕНИЕ ИНТЕГРАЦИИ С PMS

Универсальный TCP/IP ASCII интерфейс для интеграции с PMS¹ гостиницы

ОСОБЕННОСТИ

- Работа в единой базе данных с ПО СКУД «Intelligent Lock Management System». Это позволяет синхронизировать статусы выданных ключей в единой информационной среде, управлять картами параллельно как в PMS, так и в СКУД, строить отчеты по выдаче карт и проходам в разрезе ФИО гостя независимо от того, где выдана карта. Поддерживается передача этой информации на русском языке;
- Возврат Mifare UID² карты в PMS при выдаче карты-ключа гостю из PMS. Это позволяет совмещать PMS с ПО ресторанов, баров, других точек продаж (POS³);
- Возможность записи дополнительной информации (дорожек) при выдаче карт и их копий гостям в PMS на сектора карты Mifare, чтения этой информации. Данная информация может быть прочитана с карты любым считывателем NFC;
- Возможность указания дополнительных зон, которые гость сможет посещать, например, фитнес, сауна прямо из PMS при выдаче карты.
- Возможность моментального поиска гостя в PMS при предъявлении его ключа-карты;
- Возможность совместного использования одного энкодера на нескольких компьютерах при работе в PMS.

ПРЕИМУЩЕСТВА

- **Защищенность.** Персонал не может выпустить карту гостя, не проведя учетную операцию в PMS. Это значительно снижает вероятность «левых» продаж номеров персоналом. Имена в замках соответствуют данным в PMS, что сильно упрощает проведение аудита проходов в замке.
- **Повышение качества обслуживания.** Исключается возможность несовпадения срока действия ключа-карты и срока проживания гостя в номере.
- **Сокращение времени обслуживания.** Не нужно работать одновременно в двух системах. Поселив гостя в PMS, останется лишь кликнуть на выпуск ключа-карты в той же системе. Там же появится возможность поиска гостя при предъявлении ключа. Это исключит возможные недопонимания, особенно с иностранцами.
- **Сервис.** Появляется возможность интеграции PMS в системы управления точек продаж, в том числе баров и ресторанов, а также закрытия счетов в POS гостевым ключом-картой.

Закрытие чека в ресторане на счет в системе PMS

Взаиморасчеты между отелем и гостем ведутся в единой системе управления — PMS. Это удобно для владельцев и постояльцев. При закрытии чеков в боулинге, ресторане, других точках продаж (POS) на счет в PMS с помощью ключей-карт происходит следующее:

1. Карта считывается в POS, определяется серийный номер карты (Mifare UID).
2. POS обращается в PMS с серийным номером карты на предмет баланса счета клиента.
3. Если баланс достаточный, то начисление за оплату из POS отправляется в PMS. Результат: счет в ресторане закрывается, но появляется задолженность в PMS.

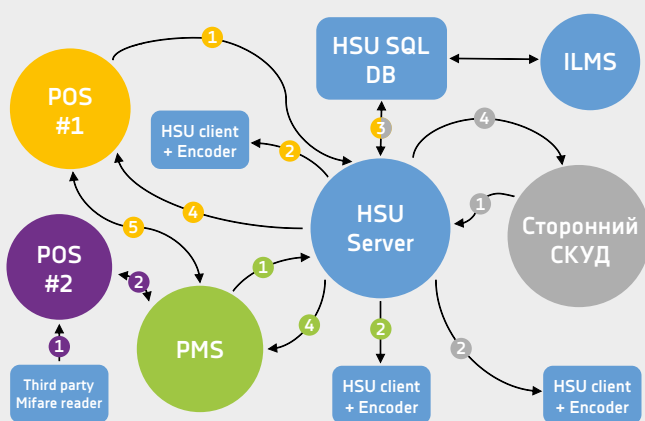
Кроме описанной функции наш интерфейс способен обеспечить:

- учет фактических завтраков путем считывания карты на входе в ресторан;
- применение единой системы лояльности (не придется настраивать скидки в двух системах одновременно, достаточно настроить в PMS).

В платформу интеграции заложено два ключевых элемента масштабируемости в смежные системы:

1. При выдаче ключа из PMS, интерфейс возвращает в PMS серийный номер выданной карты. Сторонние системы, включая приложения на мобильных устройствах с поддержкой NFC, могут запрашивать у PMS реквизиты гостя по ключу-карте и выполнять операции, предусмотренные этими системами с PMS. К примерам реализации относятся ресторанные POS-терминалы, где закрытие счета может производиться на ключ гостя – востребованная реализация в домах отдыха, пансионатах, клубах, аквапарках.
2. Протокол интеграции реализован на открытом API и гостиничный СКУД HSU может быть нативно интегрирован в смежные системы с целью реализации всех возможностей взаимосвязей. Примером реализации может служить интеграция с классическими СКУД, которые в свою очередь управляют платной парковкой, системами распознавания образов, другими модулями.

- 1 PMS – Property Management System – система управления гостиницей, программное обеспечение
2 Mifare UID – неизменяемый уникальный код карты типа Mifare. Присваивается каждому чипу Mifare его производителем
3 POS – Point of Sale – точка продаж, такая как бар, ресторан, боулинг, СПА, другие. В контексте – программное обеспечение управления точкой продаж



- 1 Запрос чтения дорожки #2 с карты (номер фолио в PMS)
 - 2 Чтение карты
 - 3 Чтение из БД
 - 4 Возврат дорожки #2 (номер фолио в PMS)
 - 5 Процедура начисление услуг из POS в PMS по номеру фолио
- 1 Чтение UID карты
 - 2 Процедура начисление из POS в PMS по UID
 - 1 Запрос новой карты и запись номера фолио на дорожку #2
 - 2 Выпуск карты
 - 4 Возврат UID карты
 - 1 Запрос новой карты
 - 2 Выпуск карты
 - 3 Запись в БД
 - 4 Возврат UID

HSU-9936



9936-TH
(черный)



9936-KG
(золотистый кофе)

[НАЗАД К ОПИСАНИЮ МОДЕЛИ](#)

HSU-9916



9916-TH
(черный)



9916-KG
(кофе)

[НАЗАД К ОПИСАНИЮ МОДЕЛИ](#)

ДОПОЛНИТЕЛЬНЫЕ ИЗОБРАЖЕНИЯ ЗАМКОВ

HSU-9953






9953-G
(золото)



9953-RG
(розовое золото)

[НАЗАД К ОПИСАНИЮ МОДЕЛИ](#)



 <https://hsu.systems>
 info@hsu.systems
 +7 (499) 390 01 36